

**Prostore 500**  
**470lt, 0+10°C, 1 deur, rvs AISI 304**  
**uitvoering, R290**

ITEM # \_\_\_\_\_

MODEL # \_\_\_\_\_

NAAM # \_\_\_\_\_

SIS # \_\_\_\_\_

AIA # \_\_\_\_\_



691238 (PS04R1FHC)

KOELKAST PROSTORE 470lt,  
0+10°C, 1 deur, rvs AISI 304  
uitvoering, R290

## Belangrijkste Gegevens

- Groot wit-digitaal display met de kast temperatuur en instelling daarvan, vochtigheid selectie toets (3 voor ingestelde niveaus) en turbo cyclus (voor snelle afkoeling van warme beladingen).
- Conform de HACCP-normen met digitale temperatuurcontrole: wanneer de temperatuur de kritieke grenzen overschrijdt, worden akoestische en visuele alarmen geactiveerd. In het systeemgeheugen worden alarmen opgeslagen tot 2 maanden.
- Grote netto opslagruimte beschikbaar door roosters of platen van 520x442 mm.
- Geoptimaliseerd luchtstroom in de kamer staat garant voor uniformiteit van de temperatuur op alle netten.
- De verdamper is buiten de kamer geplaatst, voor een grotere opslag capaciteit.
- Grotere effectieve netto opslagruimte door geleidersteunen met veel plaatsingsmogelijkheden voor de geleiders met de roosters.
- Instelbare temperatuur van 0 °C tot +10 °C.
- Model met één fase 230V-50hz elektrische aansluiting, voor aansluiting op een normaal stopcontact.
- Vooraf uitgerust voor de verbinding van een RS485-poort met een computer op afstand of met HACCP geïntegreerde systemen.
- Voldoet aan de belangrijkste internationale certificatie instellingen en is CE gemarkeerd.
- Inclusief een degelijk voetpedaal, voor eenvoudig openen van de deur.
- De zelfsluitende deur is op locatie omkeerbaar voor links of rechts draaiend.
- Voorbereid voor afstand alarmering.
- Laag geluidsniveau.
- ECA genoteerd.
- Waterdicht front met IPX5 bescherming.
- Tropische unit (omgevingstemperatuur 43°C).
- Connectiviteitsklaar: real time data toegang tot gelinkte apparaten vanop afstand (optioneel accessoire nodig).
- Dit apparaat is bedoeld voor gebruik bij omgevingstemperaturen tot 40 °C.

## Constructie

- Externe panelen van roestvrijstaal AISI304, externe achterwand van gegalvaniseerd staal.
- De binnenruimte met afgeronde hoeken, de bodemplaat geperst uit één stuk.
- De roestvrijstalen geleiders en geleidersteunen zijn zonder gereedschap te demonteren.
- De interne onderdelen zijn uitneembaar voor

Gekeurd: \_\_\_\_\_

reiniging zonder gebruik van gereedschappen.

- Geperste RVS deurgreep zonder kieren die stof en vuil kunnen verzamelen.
- Goed bereikbare componenten voor een makkelijk onderhoud.
- Ontwikkeld en geproduceerd door een ISO 9001 en ISO 14001 gecertificeerd bedrijf.

### Duurzaamheid



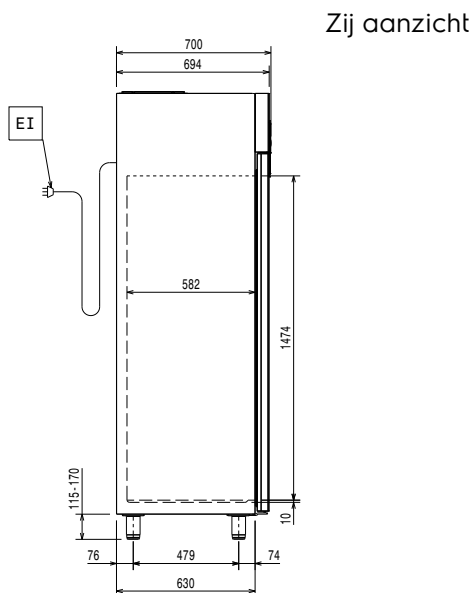
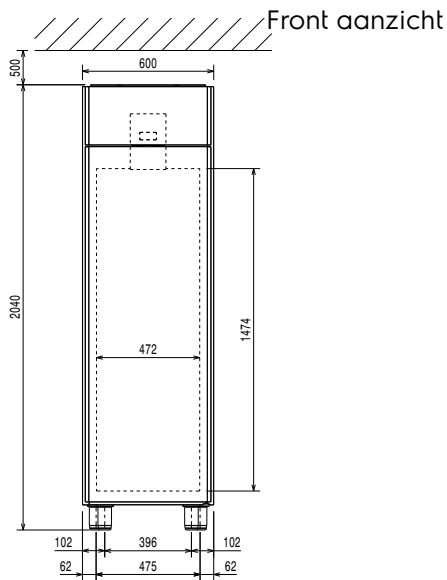
- Frost Watch Control3: volledig automatische ontdooicyclus met 3 sensoren, wordt uitsluitend geactiveerd indien noodzakelijk.
- Hoog ecologisch koelmiddel R290, ecologisch isolatiegas cyclopenthaan. CFC en HCFC vrij.
- 65 mm dikke polyurethaan isolatie met ecologisch cyclopenthaan injectiegas voor een langdurige isolatie met minimaal energieverbruik.
- De pakking van de magnetische deur is verwijderbaar met driekamerprofiel voor een betere isolatie en reductie van het energieverbruik.
- Onderhoudsvrije condensor: de draadframe condensor voorkomt opbouw van stof en vet, zodat periodieke reiniging overbodig is en energie gespaard wordt.
- De branders zijn beschermd met afschermplaten zodat vet er niet op kan druipen.
- LED interieur verlichting spaart energie.
- Automatische verdamping van het smeltwater door middel van heet gas direct onder het aggregaat.

### Meegeleverde Accessoires

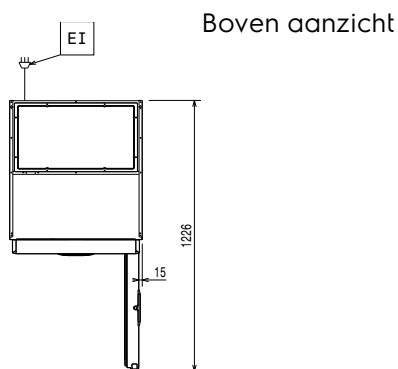
- 1 van Voetpedaal opening voor koelkasten PNC 880324
- 5 van Paar glijgeleiders voor Prostore koelkast PNC 880335

### Optionele Accessoires

- Kit voor geïntegreerde Haccp connection voor digitale koelkasten (IR33) PNC 880252
- Roestvrijstalen rooster (520x442) PNC 880321
- Voetpedaal opening voor koelkasten PNC 880324
- Kit 4 poten, hoogte 200mm PNC 880325
- KIT 4 POTEN H=67-80MM - MARINE PNC 880326
- PAAR GLIJGELEIDERS - MARINE PNC 880327
- Bodemrail GN 1/1 voor Prostore koeling 470 liter PNC 880328
- Paar glijgeleiders voor Prostore koelkast PNC 880335



EI = Elektrische aansluiting



### Elektrisch

<b>Voltage:</b>	691238 (PS04R1FHC)	230 V/1 ph/50 Hz
<b>Aangesloten vermogen:</b>		0.2 kW

### Algemene Gegevens:

<b>Capaciteit bruto:</b>	470 lt
<b>Capaciteit netto:</b>	316 lt
<b>Deur scharnieren:</b>	Rechts
<b>Afmetingen, extern, breedte:</b>	600 mm
<b>Afmetingen, extern, diepte:</b>	700 mm
<b>Afmetingen, extern, diepte met geopende deuren:</b>	1226 mm
<b>Afmetingen, extern, hoogte:</b>	2040 mm
<b>Aantal en type deur:</b>	1 Volle deur
<b>Binnenafmeting, breedte:</b>	472 mm
<b>Binnenafmetingen, diepte:</b>	582 mm
<b>Binnenafmetingen, hoogte:</b>	1474 mm
<b>Hoogte verstelling:</b>	15/40 mm
<b>Aantal en type meegeleverde roosters:</b>	5 - 520x442
<b>Extern materiaal type:</b>	Roestvrijstaal AISI 304
<b>Intern materiaal type:</b>	Roestvrijstaal AISI 304
<b>Aantal bevestigingspunten en afstand:</b>	44; 22 mm

### Overige koeling gegevens:

<b>Controle type:</b>	Digitaal
<b>Compressor ver:mogen</b>	1/4 hp
<b>Koelmiddel vermogen bij verdampings temperatuur:</b>	-10 °C
<b>Temperatuur, minimaal:</b>	0 °C
<b>Temperatuur, maximaal:</b>	10 °C
<b>Werking:</b>	Geventileerd
<b>Koelunit:</b>	Ingebouwd

### Productinformatie (in overeenstemming met EU Wetgeving 2015/1094)

<b>Modeltype:</b>	Verticaal koelen
-------------------	------------------

### [NOT TRANSLATED]

<b>Energie klasse</b>	D
<b>Jaarlijks en dagelijks energieverbruik (in overeenstemming met EU Wetg)</b>	628kWh/jaar - 2kWh/24h
<b>Werking condities</b>	Zware belasting (5)
<b>EEl index lin overeenstemming met EU regelgeving 2015/1094)</b>	55,64
<b>Geluidsniveau:</b>	52 dBA
<b>Koelmiddel:</b>	R290
<b>GWP index</b>	3
<b>Koelvermogen:</b>	320 W
<b>Koelmiddel gewicht:</b>	90 g

**EU energie labels vanaf 1 Juli 2016**

Het schema van Europese energie labels voor professionele koelkasten en vrieskasten is gebaseerd op de instelling vereisten van de Minimum Energy Performance standaard voor commerciële koelkasten die verkocht worden binnen de EU. Deze vereisten zijn opgesteld voor het bevorderen van energie besparing en een milieuvriendelijke benadering voor professioneel gebruik. Het schema van Europese energie labels is van toepassing voor alle fabrikanten en importeurs die producten promoten en verkopen binnen de EU en deze zijn verplicht voor Europa.

Belangrijk: alle producten die energie verbruiken boven het minimale level mogen niet meer verkocht worden binnen de EU vanaf 1 Juli 2016.

